



## Technický list výrobku (sk)

Krbové kachle TYP: 346

### **TOLEDO**



# Technické parametre

346TOL

## Výkon

Regulovateľný tepelný výkon (kW)	3 - 7,5
----------------------------------	---------

## Rozmery

Výška (1) x Šírka (2) x Hĺbka (3) (mm)	791 x 638 x 401
Maximálna dĺžka polien (mm)	370

## Hmotnosti podľa obloženia

plech (kg)	75
------------	----

## Vzduch

Centrálny prívod vzduchu (7) / priemer (mm) / Hrdlo je súčasťou kachlí	áno / Ø 100 / áno
Ovládanie sekundárneho vzduchu	áno
Ovládanie primárneho vzduchu	nie
terciárny prívod vzduchu	nie
Automatická regulácia prívodu vzduchu	nie
Výška osi centrálného prívodu vzduchu od podlahy (8) (mm)	357

## Parametre

Kurivo: drevo / drevené brikety [D / DB]	
Spotreba prípustného paliva pri menovitom výkone (kg/hod) [D / DB]	1,7 / 1,7
Vykurovaný priestor (m <sup>3</sup> )	60 - 150
Energetická účinnosť (%) [D / DB]	75,6 / 75,6
Minimálny ťah komína (Pa)	12
Teplota spalín (°C) [D / DB]	302 / 302
Hmotnostný tok spalín (g/s) [D / DB]	5,6 / 5,6
Koncentrácia CO pri 13% O <sub>2</sub> (mg/Nm <sup>3</sup> ) [D / DB]	1248 / 1248
Koncentrácia NOx pri 13% O <sub>2</sub> (mg/Nm <sup>3</sup> ) [D / DB]	81 / 81
Koncentrácia OGC pri 13% O <sub>2</sub> (mg/Nm <sup>3</sup> ) [D / DB]	72 / 72
Koncentrácia prachu pri 13% O <sub>2</sub> (mg/Nm <sup>3</sup> ) [D / DB]	37 / 37
Viacnásobné zatváranie dvierok	nie

## Dymovod

Pripojenie dymovodu (4)	horný
Priemer dymovodu (mm)	Ø 150
Vzdialenosť osi horného dymovodu k najzadnejšej časti výrobku (6) (mm)	150

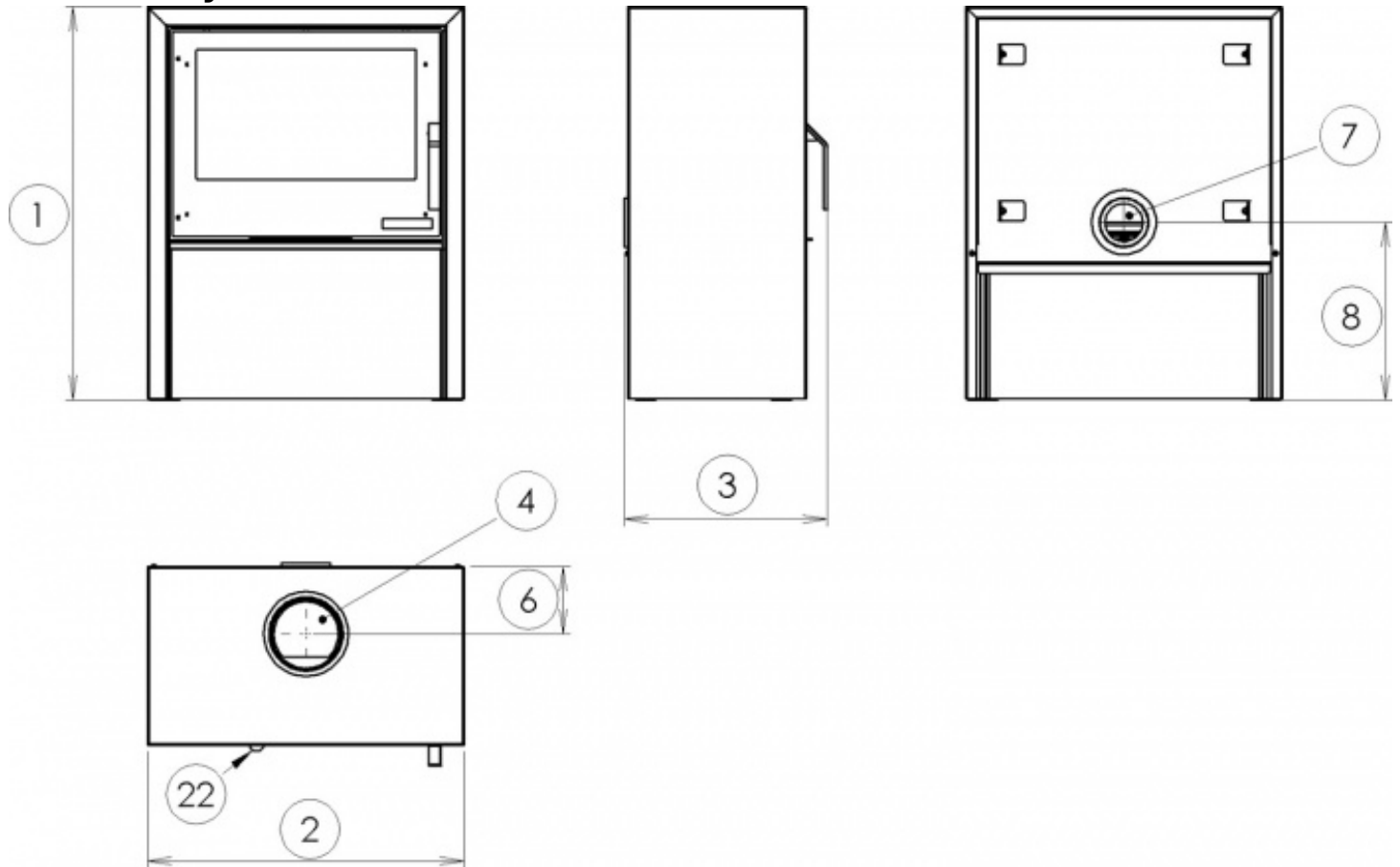
## Skúška

EN 13240:2001/A2:2004/AC:2007-8	áno
I. BImSchV Stufe 2	áno
EKODESIGN / Sezónna energetická účinnosť vykurovania (%) [D / DB]	áno / 66,6 / 66,6

## Odstupové vzdialenosti od horľavých materiálov

Z boku / Zozadu / Spredu (mm)	200 / 300 / 800
-------------------------------	-----------------

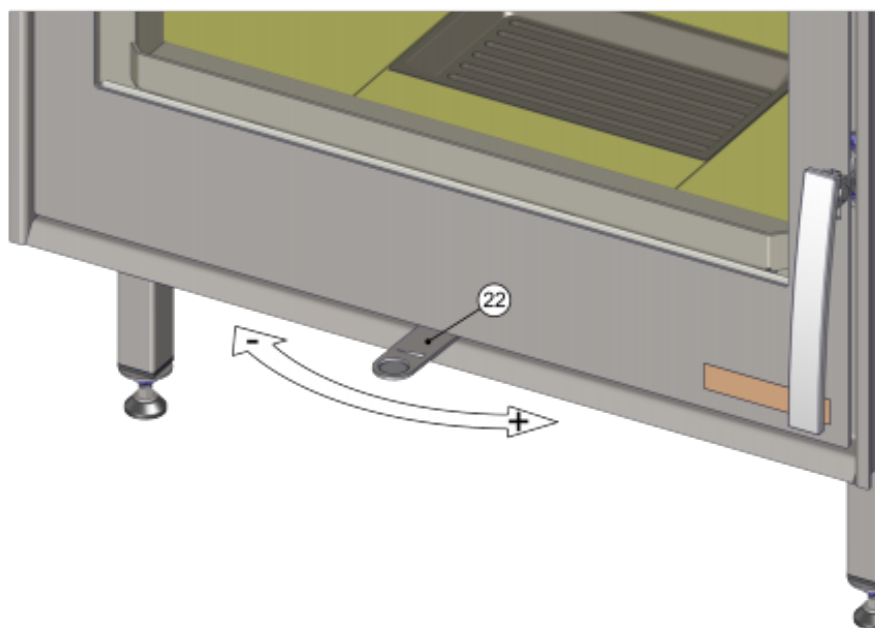
## Rozmerový náčrtok



## Doplňujúce informácie

1	výška	791 mm
2	šírka	638 mm
3	hĺbka	401 mm
4	dymovod	Ø 150 mm
6	vzdialenosť osi horného dymovodu k najzadnejšej časti výrobku	150 mm
7	centrálny prívod vzduchu	Ø 100 mm
8	výška osi centrálného prívodu vzduchu od podlahy	357 mm
22	ovládanie intenzity horenia - vpravo otvorené	

## Ovládanie produktu



### **Kúrenie drevom a drevenými briketami:**

Výkon regulujte len pomocou ovládania intenzity horenia.

**Výrobca: ABX, spol. s r.o., Žitná 1091/3, 408 01 Rumburk, Česká republika**

tel.: 412 332 523, 412 333 614, fax: 412 333 521, e-mail: [info@abx.cz](mailto:info@abx.cz), web: [www.abx.cz](http://www.abx.cz)

Servis: KZP spoločnosť s r.o., Povážské Podhradie 417, 017 01 Povážská Bystrica, tel.: +421 42 4320535, fax: +421 42 4320530, web: [www.kzp.eu](http://www.kzp.eu), e-mail: [kpz@kzp.eu](mailto:kpz@kzp.eu)

Stav ku dňu: 08.2. 2019