

|                                    |             |
|------------------------------------|-------------|
| Obj.kód / Order code / Bestellkode | LAREDO F 03 |
|------------------------------------|-------------|

**Spĺněn legislativa | Meets requirement limit values for | Průfungen**

|               |   |
|---------------|---|
| EN 13 240     | ● |
| 15a B-VG 2015 | ● |
| DIN plus      | ● |
| BImSch V 2    | ● |

**Vlastnosti při provozu | Features during operation | Leistungseigenschaften**

|   |      |                                    |
|---|------|------------------------------------|
| Ekodesign (Sezónní energetická účinnost vytápění)   Ekodesign (Seasonal energy efficiency of heating)   Ekodesign (Raumheizungs-Jahresnutzungsgrad) | %    | 71,5                               |
| Index energetické účinnosti (EEI)   Energy efficiency index (EEI)   Energieeffizienzindex (EEI)   |      | 107,8                              |
| Energetický štítek   Energy Label   Energieeffizienzklasse  |      | A+                                 |
| Typ paliva   Fuel   Verwendeter Brennstoff  |      | Kusové dřevo/Stück Holz/Piece wood |
| Délka paliva   Length of fuel   Ausmaß des Brennstoff   | mm   | 250                                |
| Průměrná spotřeba paliva   Average wood consumption   Durchschnittlicher Brennstoffverbrauch  | kg/h | 1,269                              |
| Povolená dávka paliva   Allowed wood batch   Maximal Brennstoffverbrauch  | kg/h | 2,0                                |
| Interval dodávky paliva   Fuel supply interval for the rated output   Zeitabstand der Brennstoffbeschickung für die Nennleistung                    |      | 1 hodina/1 Stunde/1 hour           |
| Množství spalovacího vzduchu   Combustion air requirement   Verbrennungsluftbedarf  | m3/h | 16,1                               |

**Jmenovité hodnoty | General data | Nennwertes**

|   |       |           |
|---|-------|-----------|
| Jmenovitý výkon   Nominal heat output   Nennwärmeleistung   | kW    | 4,0       |
| Regulovatelný výkon   Reg.output   Reg.Gesamtleistung   | kW    | 2,0 - 6,5 |
| Účinnost   Efficiency   Wirkungsgrad  | %     | 80,53     |
| Hmotnostní průtok suchých spalin pro výpočet spalinové cesty   Dry flue gases mass flow to calculate the flue path   Massendurchfluss von trockenen Abgasen den Schornsteinpfad berechnen | g/s   | 6,4       |
| Průměrná teplota spalin   Mean flue gas temperature   Durchschnittliche Abgastemperatur   | °C    | 247       |
| Průměrná teplota spalin za hrdlem   Mean flue gas temperature after throat   Durchschnittliche Rauchgastemperatur nach dem Hals   | °C    | 332       |
| Provozní tah   Flue draught   Förderdruck   | Pa    | 12        |
| Prach - O2=13%   Dust - O2=13%   Staub - O2=13%   | mg/m3 | 15        |
| CO - O2=13%   | mg/m3 | 1192      |
| CO2   | %     | 9,59      |
| OGC - O2=13%  | mg/m3 | 68        |
| NOx - O2=13%  | mg/m3 | 111       |

**Rozměry a hmotnost | Dimensions and weights | Maße & Gewicht**

|   |    |                      |
|---|----|----------------------|
| Rozměry (výška x šířka x hloubka)   Dimensions (Height x Width x Depth)   Maße (Höhe x Breite x Tiefe)  | mm | 974 x 520 x 318      |
| Výška osy zadního (bočního) vývodu   Connection height for rear (side) installation   Anschlusshöhe (seitlichen) hinten   | mm | 863                  |
| Průměr kouřovodu   Flue gas connector diameter   Rauchrohrdurchmesser   | mm | 150                  |
| Průměr centrálního přívodu vzduchu (CPV)   External air intake (EAI)   Zentralluftzufuhr (ZLZ)  | mm | 125                  |
| Hmotnost   Weight   Gewicht   | kg | 120                  |
| Rozměry spalovací komory (výška x šířka x hloubka)   Dimensions of the combustion chamber (Height x Width x Depth)   Maße Feuerraum (Höhe x Breite x Tiefe)   | mm | 399 x 344 x 221      |
| Bezpečnostní vzdálenost od hořlavých materiálů (zadní x čelní x boční x boční se sklem x od stropu) Safe distance from flammable materials (Back x Front x Side x Side with glass x From the ceiling) Sicherheitsabstand von brennbaren Werkstoffen (Hinterwand x Frontwand x Seitenwände x Seite mit Glas x Von der Decke) | mm | 100/800/100/---/1200 |

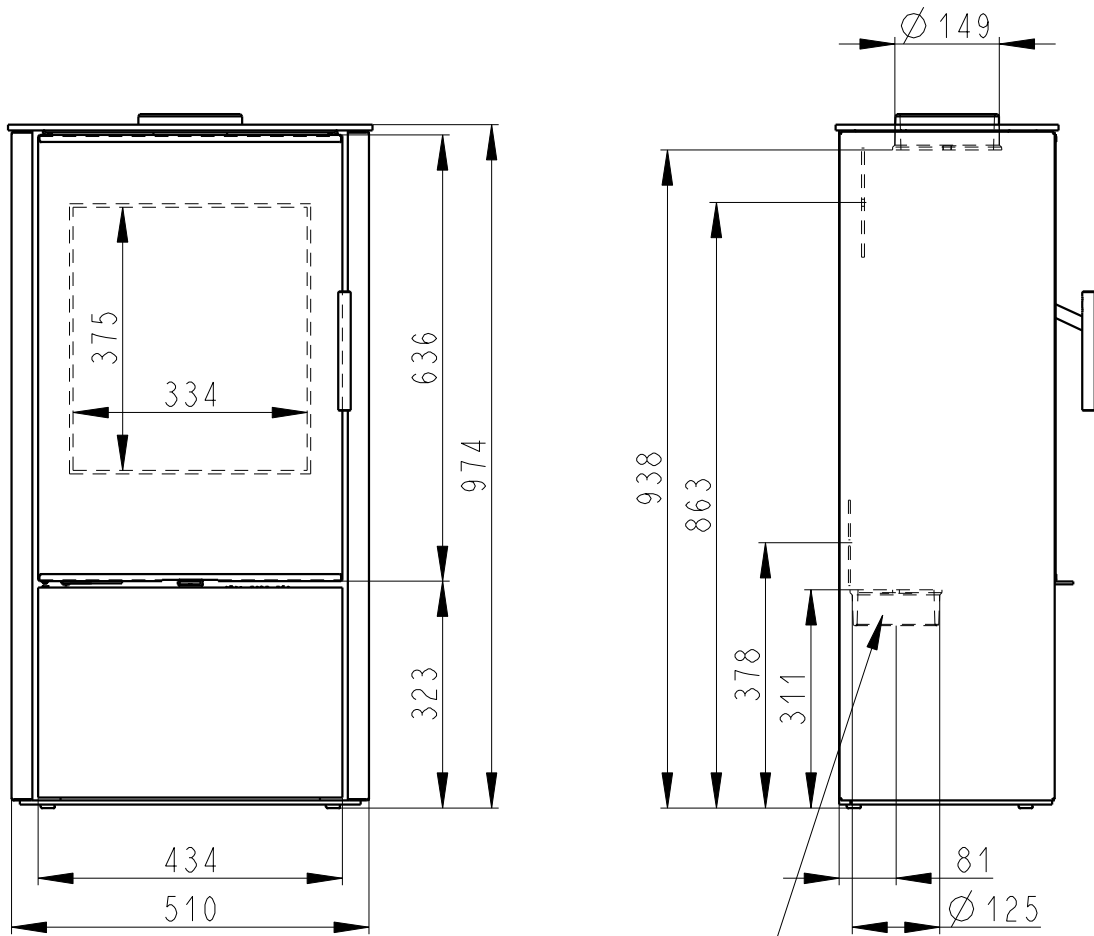
**Příslušenství dodávané s výrobkem | Supplied accessories | Mitgeliefertes Zubehör**

|   |   |
|---|---|
| Rukavice s magnetem   Holder with magnet   Handschuh mit Magnet | ● |
| Popelník   Ashtray   Aschenbecher                               | ● |

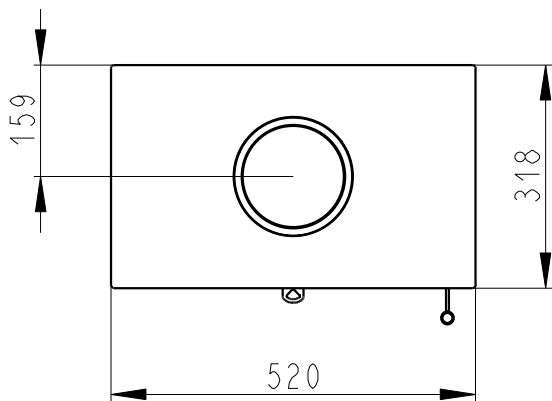
Rozmery v mm; Maße in mm; Dimensions in mm

# LAREDO F - BOK PLECH VIKO PLECH - 181F

120 kg



CENTRALNI PRIVOD VZDUCHU  
Zentralluftzufuhr  
Central air inlet  
 $\varnothing 125$ mm



SEKUNDARNI VZDUCH  
Sekundärluft  
Secondary air  
A/UND/AND  
PRIMARNI VZDUCH  
Primärluft  
Primary air

